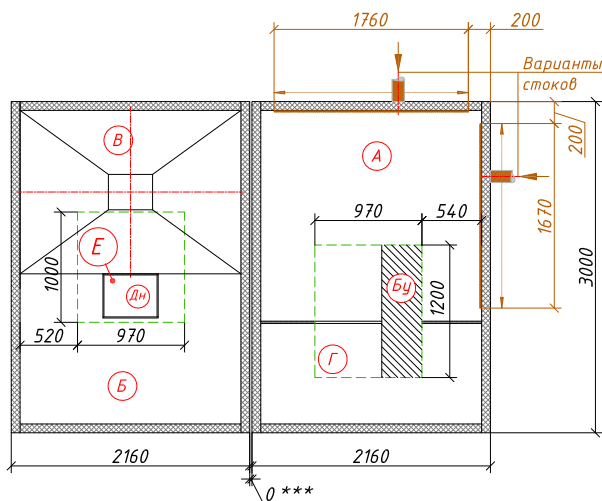


МОНТАЖНАЯ СХЕМА

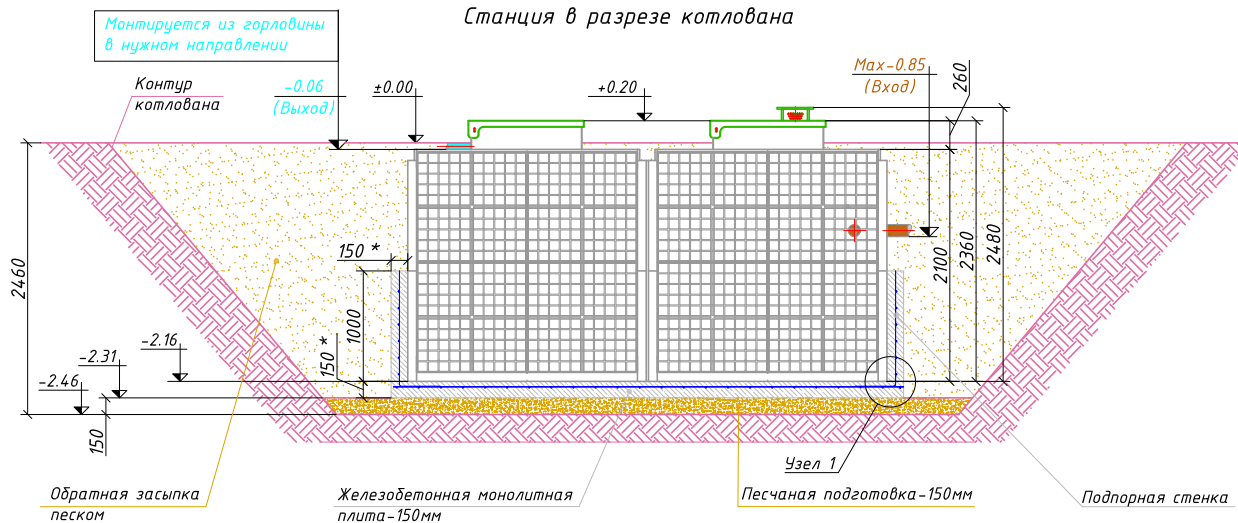
"АСТРА-100" с принудительным сбросом

Схема станции



Условные обозначения:
 А - Приемная камера;
 Б - Аэротенк;
 В - Вторичный отстойник;
 Г - Стабилизатор ила;
 Е - Емкость для чистой воды;
 Бу - Блок управления;
 Дн - Дренажный насос. Отводит очищенную воду в точку сброса;
 □ - Горловина

Станция в разрезе котлована



Порядок производства работ:

1. Отрывка котлована размерами 5.60х4.3м, h=2.46м с откосом грунта (величина откоса котлована зависит от типа грунтов) или опалубкой;
2. Засыпка и уплотнение песчаной подготовки толщиной 150мм;
3. Заливка железобетонной фундаментной плиты размерами 4.67х3.30м, h=0.15м. (Бетон марки М200, Арматура ГОСТ 5781-82 Φ 10 А400 с шагом 200ммх200мм);
4. Приемка плиты, составление актов скрытых работ (см. "Требования к качеству плиты" п.2);
5. Установка емкостей на фундаментную плиту после набора прочности бетона не менее 80%;
6. Заливка подпорных стенок по всему периметру очистной станции без внутренней опалубки с параллельным заполнением емкостей водой;
7. Обвязка емкостей между собой согласно схемы коммутации;
8. Врезка и присоединение трубопроводов и электрокабеля к станции;
9. Установка утеплителя (необходимость, марка и толщина утеплителя зависят от климатических условий района строительства);
10. Обратная засыпка песком с послойной утрамбовкой через каждые 0.2м и проливкой водой каждого слоя с одновременным заполнением водой емкостей до отметок, промаркированных на внутренней стенке очистной станции;
11. Окончательная планировка рельефа;
12. Запуск очистной станции в эксплуатацию.

Требования к качеству плиты:

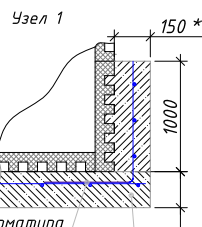
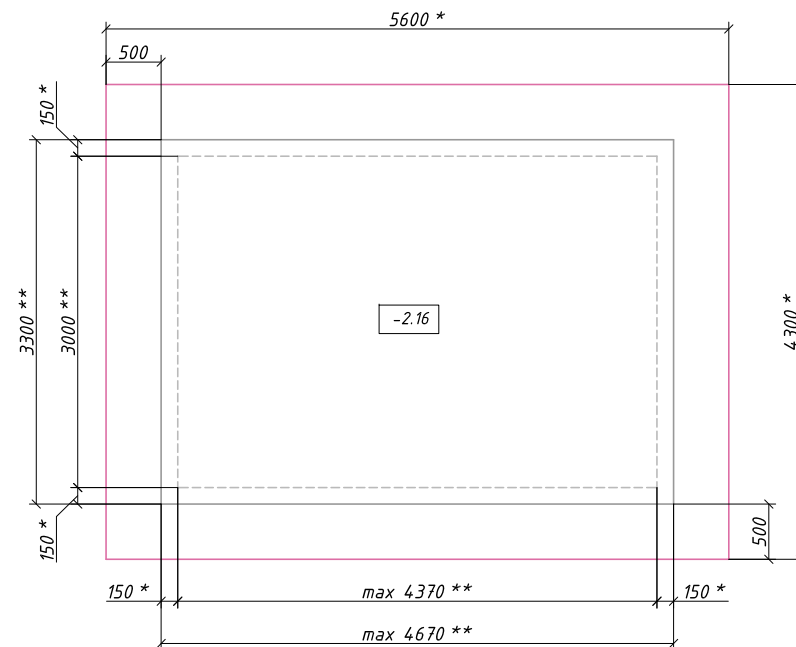
1. Поверхность плиты должна быть строго горизонтальной. Ровность поверхности плиты проверяется правилом с уровнем длиной 2 метра. При этом просветы не должны быть более 10 мм.
2. В процессе производства работ подписываются акты скрытых работ:
 - акт на скрытые работы по отрывке котлованов с исполнительной документацией по отметкам;
 - акт на скрытые работы по ручной доработке котлована до проектной отметки;
 - акт на скрытые работы по песчаной подготовке под фундаментную плиту;
 - акт на скрытые работы по армированию фундамента;
 - акт на скрытые работы по заливке бетона в опалубку;
 - акт на скрытые работы по обратной засыпке котлована.

* Размеры уточнить согласно проекта.

** Размеры уточнить при монтаже по месту.

*** Установить максимально близко, по-возможности вплотную.

План котлована с плитой



Железобетонная монолитная плита-150мм