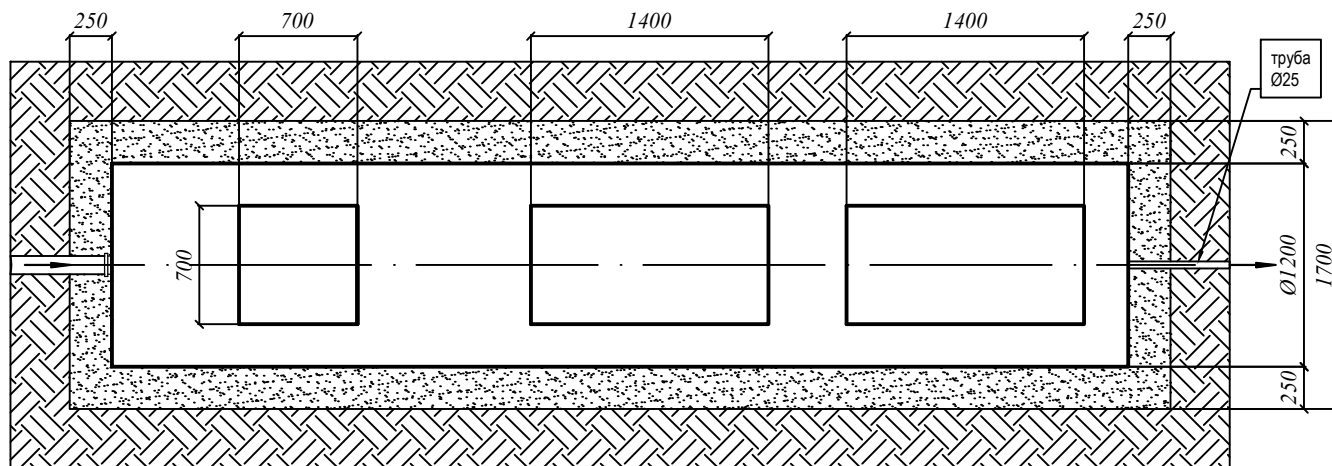
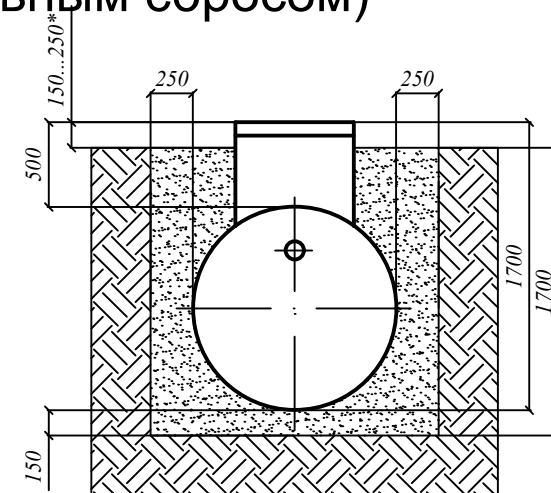
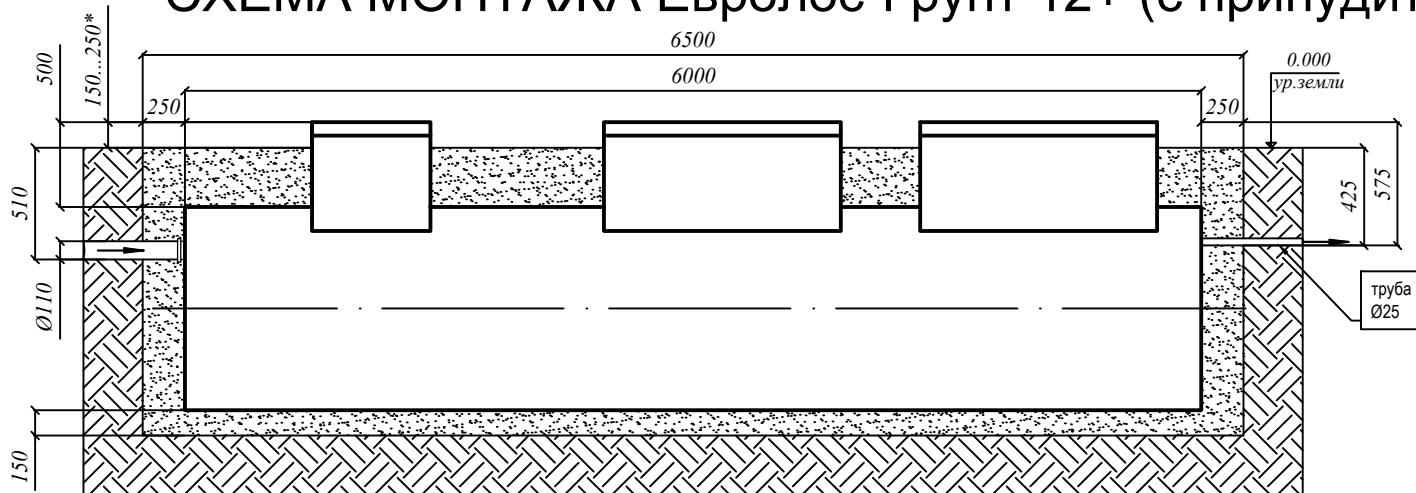


# СХЕМА МОНТАЖА Евролос-Грунт 12+ (с принудительным сбросом)



## **Порядок проведения монтажных работ:**

1. Отрывка котлована L=6,5 м. В=1,7 м. Н=1,7 м.
2. Засыпка и уплотнение песчаной подушки толщиной 150 мм.
3. Установка изделия на песчаную подушку
4. Обратная засыпка пазух котлована песком с одновременной заливкой водой внутрь изделия.

## **При монтаже:**

1. Расход песка - 10,8 м<sup>3</sup>.
2. Расход воды - не менее 6,8 м<sup>3</sup>.
3. Объем котлована - 18,8 м<sup>3</sup>.
4. Кол-во мешков цемента 50кг (М500) при засыпке цементно-песчаной смесью 1:10 - 27 шт.

\* Высота от поверхности земли до верха крышки варьируется от 150 до 250 мм. по условию монтажа