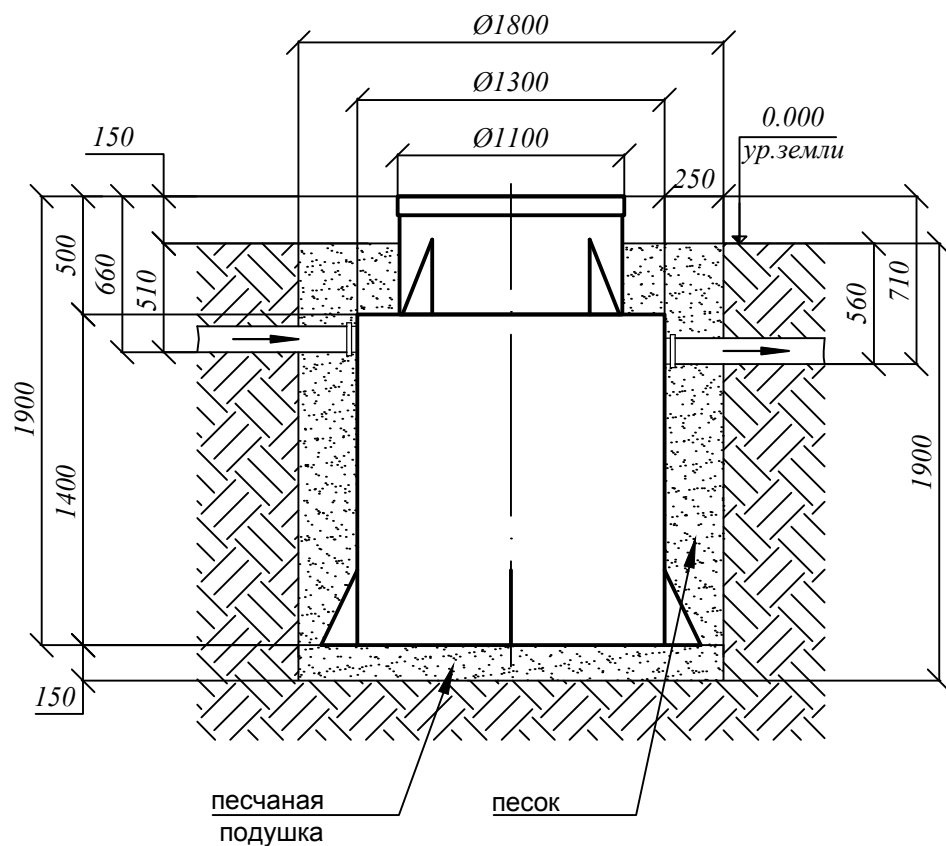


# СХЕМА МОНТАЖА Евролос ПРО 4



## Порядок проведения монтажных работ:

1. Отрывка котлована  $\varnothing 1,8$  м.  $h=1,9$  м.
2. Засыпка и уплотнение песчаной подушки толщиной 150мм
3. Установка изделия на песчаную подушку
4. Обратная засыпка пазух котлована песком, с одновременной заливкой водой внутрь изделия.
5. Подключение к электросети
6. Пуско-наладка таймера и запуск изделия в эксплуатацию

## При монтаже:

1. Расход песка  $2,2$  м<sup>3</sup>
2. Расход воды  $1,58$  м<sup>3</sup>
3. Объем котлована  $4,83$  м<sup>3</sup>

