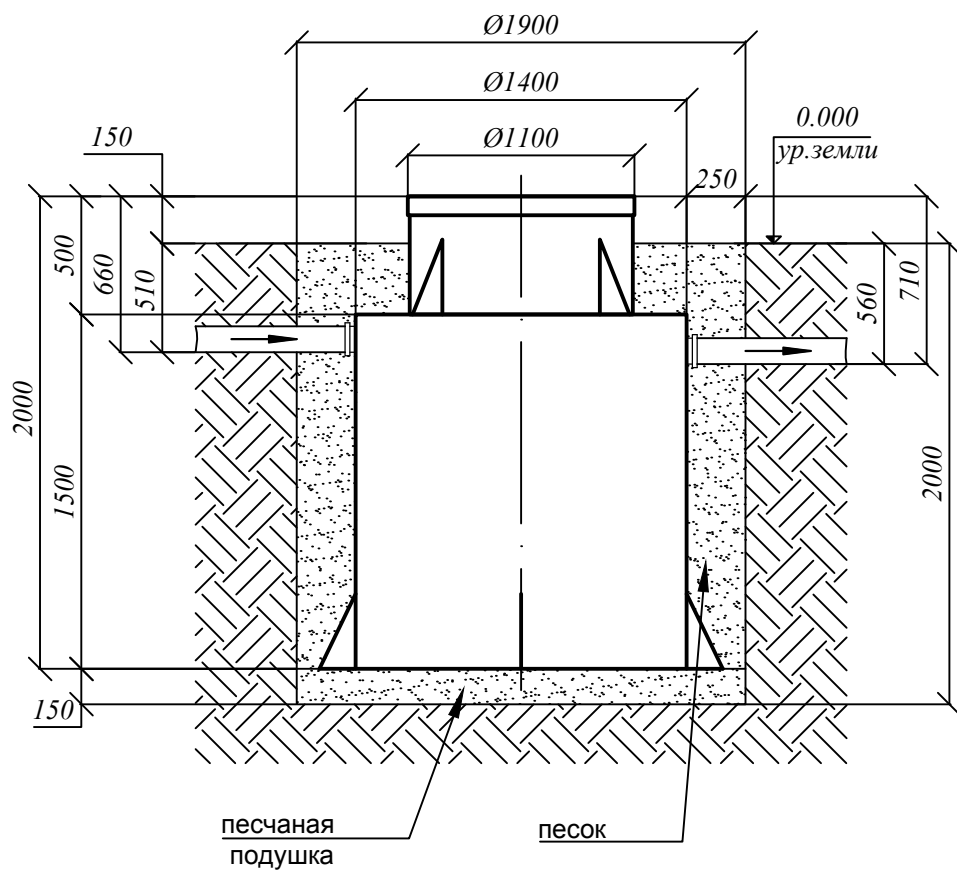


# СХЕМА МОНТАЖА Евролос ПРО 6



## Порядок проведения монтажных работ:

1. Отрывка котлована  $\varnothing$  1,9 м.  $h=2,0$  м.
2. Засыпка и уплотнение песчаной подушки толщиной 150мм
3. Установка изделия на песчаную подушку
4. Обратная засыпка пазух котлована песком, с одновременной заливкой водой внутрь изделия.
5. Подключение к электросети
6. Пуско-наладка таймера и запуск изделия в эксплуатацию

## При монтаже:

1. Расход песка  $2,5 \text{ м}^3$
2. Расход воды  $2,0 \text{ м}^3$
3. Объем котлована  $5,7 \text{ м}^3$

